

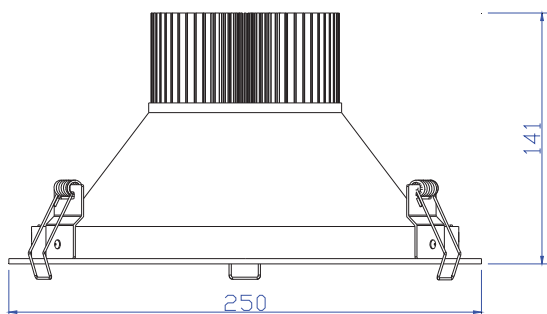
LUNA 250



silver



white



В светильниках LUNA 250 применяются светодиоды большой мощности последнего поколения компании CREE (USA), обеспечивающие высокий уровень светового потока (3520 Lm-3000K, 3770 Lm-4000K), цветопередачи и экономичности. Корпус светильника окрашен порошковой краской, изготовлен из литого алюминия, обеспечивающего небольшой вес и долгий срок использования. Оптическая часть состоит из инновационного светоотражающего, антибликового покрытия пр-ва Тогау (Япония). Обработка покрытия включает в себя макромолекулярную диафрагму, что обеспечивает максимальную отражающую способность. Покрытие антистатично, устойчиво к царапинам и механическим повреждениям, имеет высокие электроизоляционные свойства и износостойкость. Таким образом эффективность отражателя составляет более 99,4%. Пассивная система охлаждения полноценно обеспечивает оптимальную работу LED модуля. Светильник LUNA 250 является идеальной заменой светильника с компактно-люминисцентной лампой мощностью 2*42 ватта. Рекомендуется для общего освещения торговых площадей, офисных помещений, салонов.

*Мощность LED/светильника: 38W/42W**

Напряжение: AC 100-240 V

Класс защиты : III

Блок питания (драйвер): Eaglerise 1000mA

Источник света: светодиодный модуль CREECXA-2530

Цоколь: ceramic PCB

*Световой поток (min): 3510-3930 Lm**

Индекс цветопередачи CRI: 85

*Угол формирования светового пучка: 82°**

Степень защиты: IP 20

Тип монтажа: встраиваемый в потолок

Габариты: 250x141 мм

Врезное отверстие: 235 мм

Вес: 0,95 кг

* - данные величины основаны на результатах испытания светильников